



FORD GRAND TOURNEO CONNECT



Rampe manuelle légère et pratique



Ne cache pas la visibilité



Possibilité de retrouver 7 places



ACCÈS ET SÉCURITÉ



Avec le Ford Grand Tourneo Connect Freedom vous bénéficiez d'un voyage en fauteuil roulant sûr, en sécurité et convivial.

Le Ford Grand Tourneo Connect Freedom possède une nouvelle rampe innovante. La fonction EasyGlide™ permet d'obtenir une rampe ultra résistante et très légère. Elle peut être pliée derrière un passager en fauteuil roulant ou repliée pour obtenir un coffre à fond plat identique à celui d'origine.

Une fois à l'intérieur le fauteuil roulant est maintenu grâce à des enrouleurs avant et arrière, une ceinture assure la sécurité du passager.

Le Ford Grand Tourneo Connect est testé et certifié pour répondre aux normes les plus élevées en matière de transport adapté.



MODÈLES DISPONIBLES



Modèles :



- Trend 100 BVM
- Trend 100 BVA
- Trend 120 BVA
- Trend 120 BVM
- Titanium 100 BVM
- Titanium 100 BVA
- Titanium 120 BVM
- Titanium 120 BVA



Options :

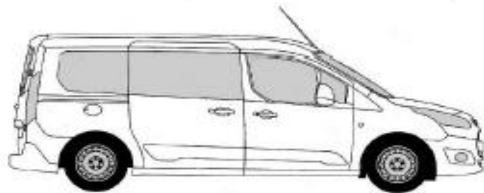
- Strapontin gauche
- Strapontin droit



CONFIGURATIONS



Grand Tourneo Connect



Sièges strapontins



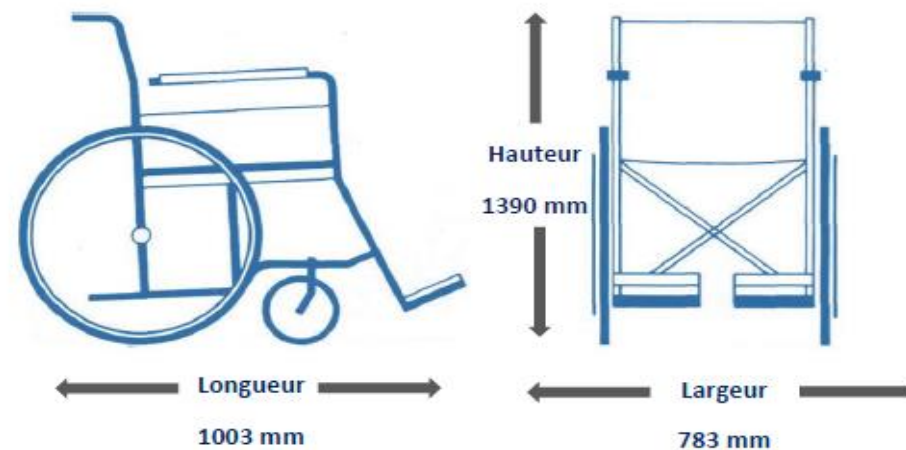
CARACTÉRISTIQUES TECHNIQUES

| MODÈLES | TREND 100 BVM | TREND 120 BVA |
|-------------------------------|------------------|------------------|
| MOTEUR | | |
| Carburant | Diesel | Diesel |
| Cylindrée | 1498 | 1498 |
| Puissance Max (kW) | 100 (74) | 120 (88) |
| Norme contrôle émissions | Euro 6 | |
| Start & Stop | x | ✓ |
| TRANSMISSION | | |
| Boîte de vitesse | Manuelle 5 | Automatique 6 |
| PNEUS | | |
| Taille | 205/60 R16 | |
| CONSOMMATION CARBURANT | | |
| Urbaine | 4.7 | 5.4 |
| Extra-urbaine | 4.3 | 4.7 |
| Mixte | 4.4 | 5.0 |
| FREINS | | |
| Avant et Arrière | Disques assistés | |
| POIDS (Kg) | | |
| Poids brut du véhicule | 2315 | |
| Poids à vide | 1756 | |
| DIMENSIONS (mm) | | |
| Longueur | 4818 | |
| Largeur incluant rétro ext. | 1966 | |
| Hauteur | 1836 | |
| Largeur d'ouv. de porte lat. | 839 | |

ACCESSIBILITÉ

| | |
|------------------|--------|
| RAMPES | |
| Largeur (mm) | 785 |
| Longueur (mm) | 1070 |
| Charge (Kg) | 400 Kg |
| TREUIL | |
| Charge (Kg) | 225 Kg |
| RÉSERVOIR | |
| Capacité (L) | 45 |

MESURES MAXIMALES DU FAUTEUIL ROULANT ET DE SON UTILISATEUR



FONCTIONNALITÉS ET OPTIONS

APPARENCE

| | |
|---|---|
| Portes coulissantes | ✓ |
| Pare-chocs couleur carrosserie | ✓ |
| Rétroviseurs réglables électriquement et chauffants | ✓ |
| Peinture métallisée | ✓ |
| Feux de jour | ✓ |

SÉCURITÉ

| | |
|---|---|
| ABS | ✓ |
| Aide au démarrage en côte | ✓ |
| Aide au freinage d'urgence | ✓ |
| Contrôle de la pression des pneumatiques | ✓ |
| Déclenchement auto des warning en cas de freinage d'urgence | ✓ |

CONFORT & COMMODITÉ

| | |
|--|---|
| Air conditionné manuel | ✓ |
| Système audio Bluetooth, commande au volant, prise USB | ✓ |
| Filtre à pollen | ✓ |
| Console centrale | ✓ |
| Espace de rangement dans le tableau de bord | ✓ |
| Ford Eco mode | ✓ |
| Siège cond. Régl AV/AR, hauteur, doss inclinable, régl. lombaire, accoud | ✓ |
| Direction assisté électrique | ✓ |
| Treuil électrique | ✓ |
| Vitres arrière teintées | ✓ |
| Sangle d'aide au levage de la rampe | ● |
| Radars de recul | ✓ |
| Régulateur de vitesse | ✓ |

✓ Standard ● Options

COULEURS

Métallisée



Magnetic



Lunaire



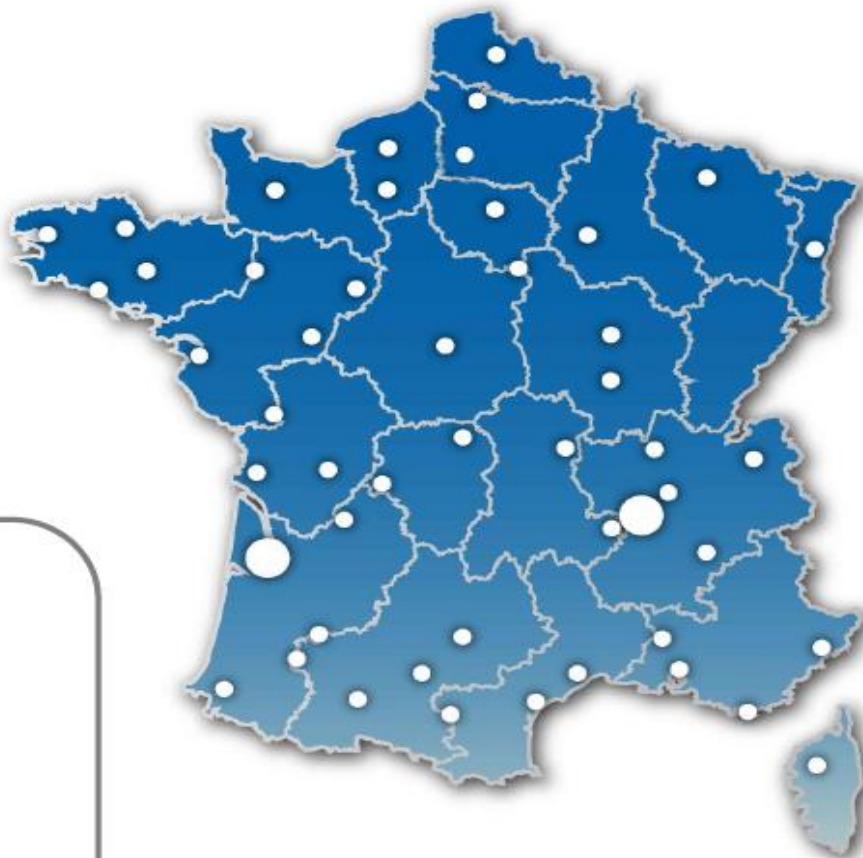
Noir

*Couleurs non contractuelles





*A.C.A, leader de l'adaptation et de l'aménagement automobile pour personnes à mobilité réduite.
Grâce à notre expérience et notre savoir-faire de plus de 20 ans, nous réalisons des solutions uniques et adaptées aux besoins de chacun.*



Votre concessionnaire local



05 56 28 55 01

WWW.ACA-FRANCE.COM



PAÏS AUTO HANDICAP

19 rue de montréal 74100 VILLE LA GRAND

04 50 37 08 30

païs-auto-handicap.fr

