

Citroën Berlingo

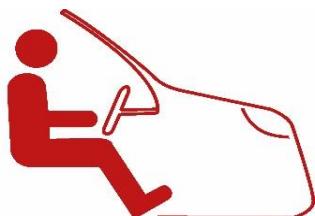


Adaptation 4 places assises + 1 en fauteuil roulant



PAÏS AUTO HANDICAP

19 rue de Montréal
74100 VILLE LA GRAND
04 50 37 08 30
contact@pais-auto-handicap.fr



Une place UFR avec plancher surbaissé et système de retenue fauteuil roulant et occupant (2 sangles AV à réglage manuel , 2 sangles AR à enrouleur, 1 ceinture ventrale et 1 ceinture de buste) .
 Accès par l'AR constitué d'une rampe repliable antidérapante et assistée en 1 partie .
 Modification de la banquette 3 places en 2 sièges latéraux (repliables , rabattables et amovibles)
 permettant le passage du fauteuil roulant.
 Support roue de secours avec housse à l'intérieur (option).
 Notice d'utilisation, adhésif " Handicap " stylisé avec mention " stationnez à plus de 2 mètres " .

Caractéristiques

	INITIAL	FINAL
A: Hauteur utile au passage de portes AR (mm)	1140	1380
B: Hauteur utile pour passager en fauteuil roulant (mm)	1210	1430
C: Largeur entre sièges AR selon largeur de siège (mm)	0	580
D: Distance entre rampe et dossiers sièges AV (mm)	1600	1600
E: Angle de franchissement AR (°)	31.6°	31.6°
F: Garde au sol mini entre essieux (mm, à vide)	150	140
G: Distance entre F et l'essieux AR (mm)	2720	-250
H: longueur x l largeur du décaissement (mm)	0	1270x770
J: Longueur utile mini entre rampe et sièges AR (mm)	610	610
Sortie d'échappement 60	60	60
Contenance du réservoir à carburant (l) AR	AR	AR

Options & accessoires

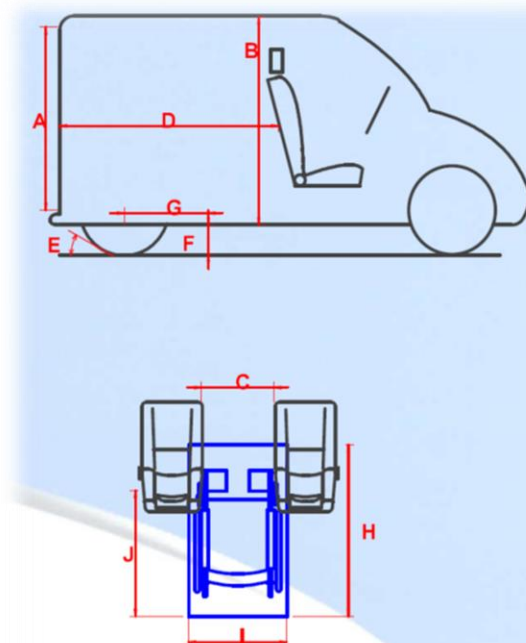
Sangles S4 (Sangles FR AV à enrouleurs)
 Sangle SE (Sangles FR AV 3m de long et se déverrouillées électriquement)
 Système Easy Pull: Sangles AV longues motorisées et servant aussi de treuil
 Système Future Safe: Appui tête et dos pivotant pour la protection l'UFR des chocs AR

Ceinture 3 points
 Treuil d'aide à la montée
 Rampe d'accès en 1 partie (attention pente supérieure à 25%)
 Système FastFlex: permet de rabattre la rampe d'accès en 1 partie rabattable sur le décaissement
 Signalisation de l'emplacement UFR par LED
 Pack PMR: marchepied amovible et poignée (usage public)

Véhicule de base

Tous les modèles n'ont pas la même charge utile, il est donc nécessaire de
 Vérifier avec nous la compatibilité de la transformation avec le véhicule de base.

Empattement	2728
Longueur hors tout	4380
Largeur hors tout (avec rétroviseurs)	2112
Hauteur hors tout	1803



PAÏS AUTO HANDICAP

19 rue de Montréal

74100 VILLE LA GRAND

04 50 37 08 30

contact@pais-auto-handicap.fr